



Фильтры сливные ФС



ООО ПТП "поршень" ТУ 3689-006-10524112-2006 соответствует:
* АОМЗ ФС-80 ТУ 3689-001-03467856-97.
Разрешение Ростехнадзора России № РРС 00-24373 от 27.04.2007.

Фильтры сливные ФС-1,ФС-2 предназначены для грубой очистки от механических примесей нефтепродуктов сливаемых в резервуары нефтебаз и АЗС.

Фильтры входят в комплект сливного устройства и устанавливаются на приемную трубу резервуара. Фильтры сливные выпускаются в двух исполнениях: ФС-1 с одним входным патрубком; ФС-2 с двумя выходными патрубками, причем как с резьбовым, так и с фланцевым присоединением.

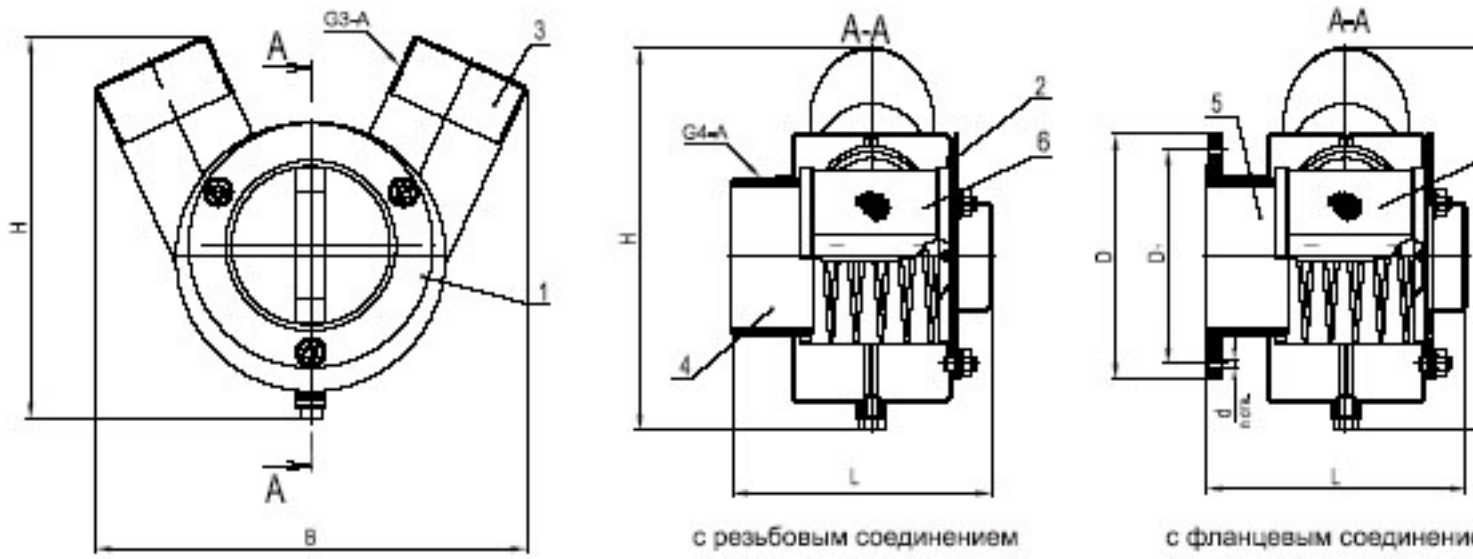
По устойчивости к воздействию климатических факторов внешней среды фильтры сливные изготавливаются в исполнении У и УХЛ, категория размещения 1 по ГОСТу 15150-69.

Пример обозначения при заказе: ФС-1 УХЛ1 ТУ 3689-006-10524112-2006, где: УХЛ1 - климатическое исполнение.

Техническая информация

Наименование параметров.		ФС-1 присоединение		ФС-2 присоединение	
		резьбовое	Фланцевое	Резьбовое	Фланцевое
Габаритные размеры фильтра, мм					
- длина L		186	188	186	188
- ширина В		253	253	309	309
- высота Н		276	276	276	276
Резьба присоединительная G	входной патрубок	G 3	G 3	G 3	G 3
	выходной патрубок	G4	-	G 4	-
Присоединительные размеры, мм.	D	-	205	-	205
	D ₁	-	170	-	170
	d	-	18	-	18
	n, шт.	-	4	-	4
Масса в кг, не более.		4,2	7,2	5,2	8,2

Общий вид фильтра сливного ФС-1 и ФС-2



1-корпус;2-крышка;3-входной патрубок;4-выходной патрубок (резьбовой);5-выходной патрубок (фланцевый);6-сменный сетчатый фильтр.